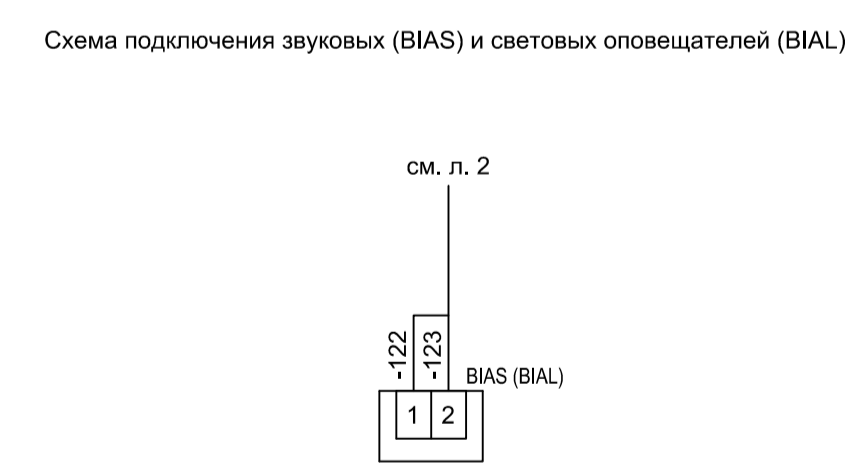
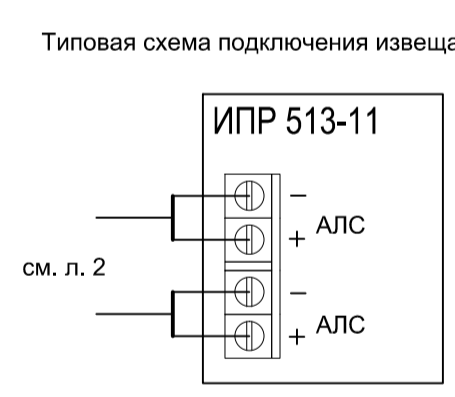
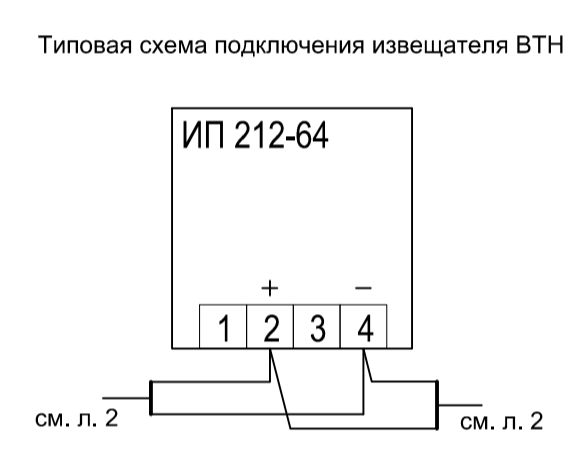
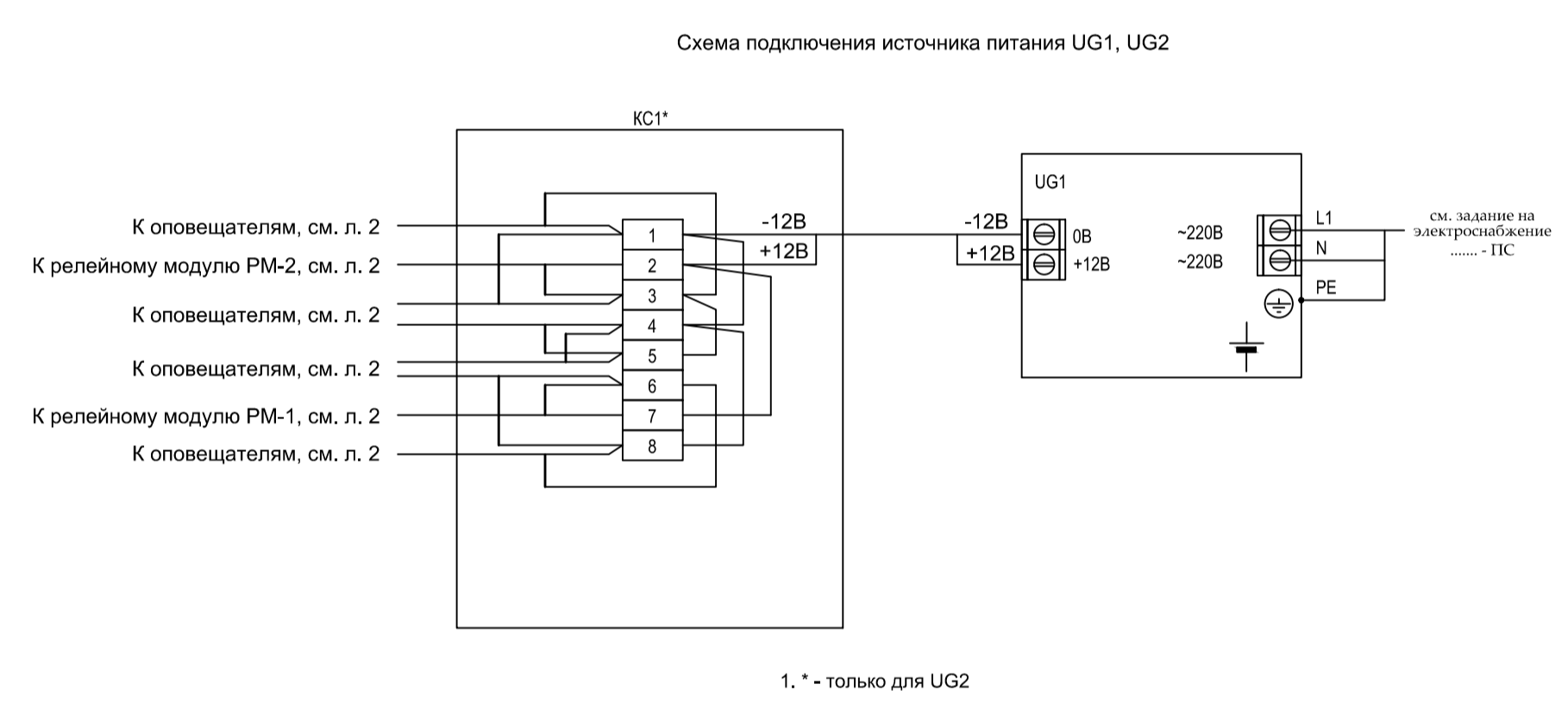
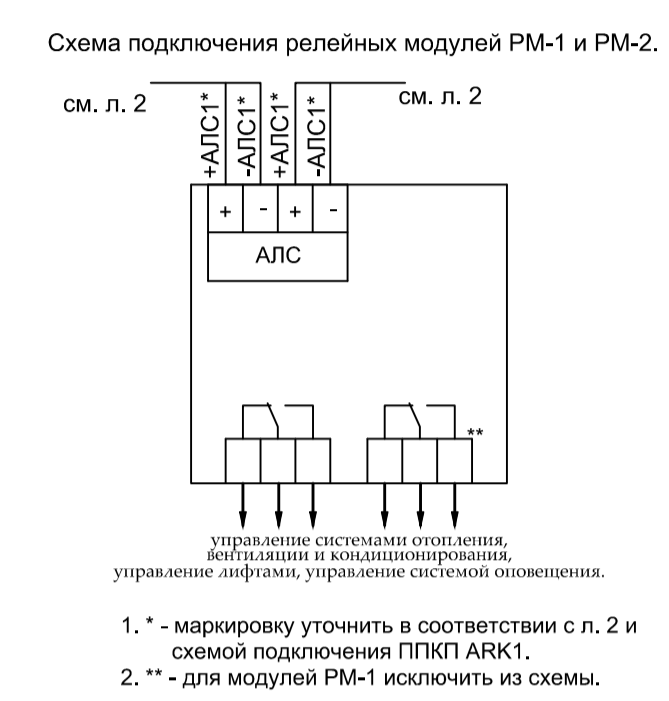
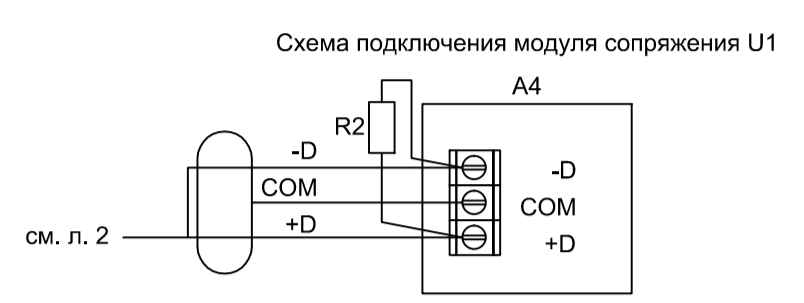
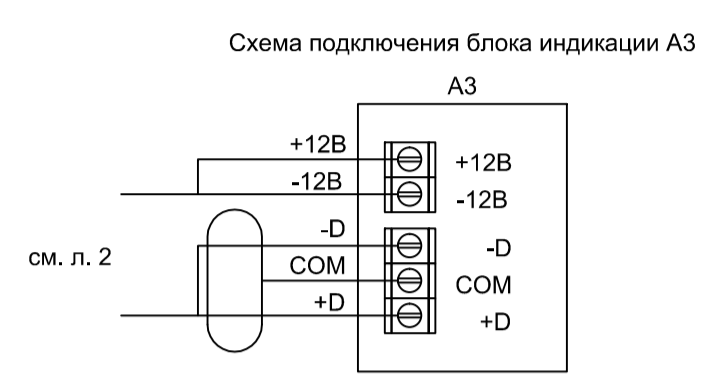
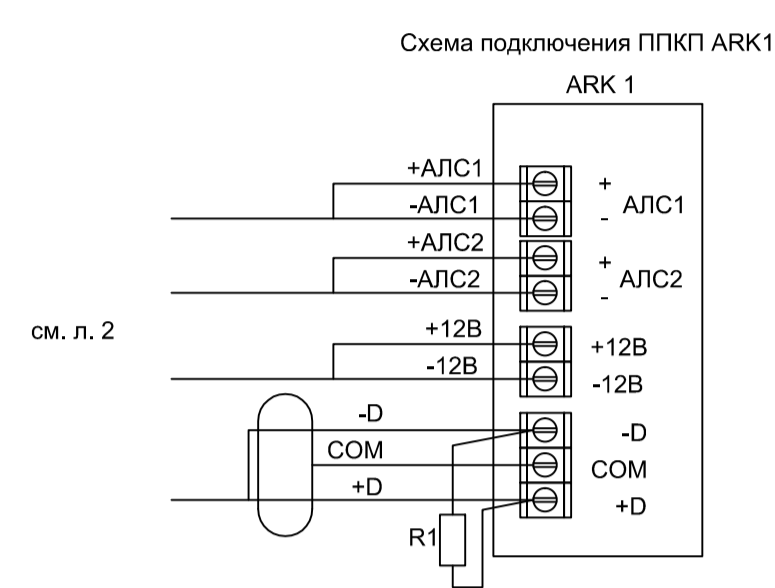


Поз. обозначение	Наименование	Кол.	Примечание
R1, R2	Резистор CF - 0,25 Вт - 120 Ом - 5 %	2	
КС1	Коробка ответвительная с кабельными вводами, 100 x 100 x 50 мм	1	
	Клеммная колодка, 12 x 2,5	1	



СОГЛАСОВАНО  
ИНВ. N ПОДЛ. ПОДПИСЬ И ДАТА

Изм.	Код. уч.	Лист	№ док.	Подп.	Дата	Производственно-складское здание	Стация	Лист	Листов	
							р	15		
Нач. отд.							Элементы систем пожарной сигнализации и оповещения. Схема подключения.			
Провер.										
Н. контр.										