

Типовая схема подключения прибора "Рубеж-20П"

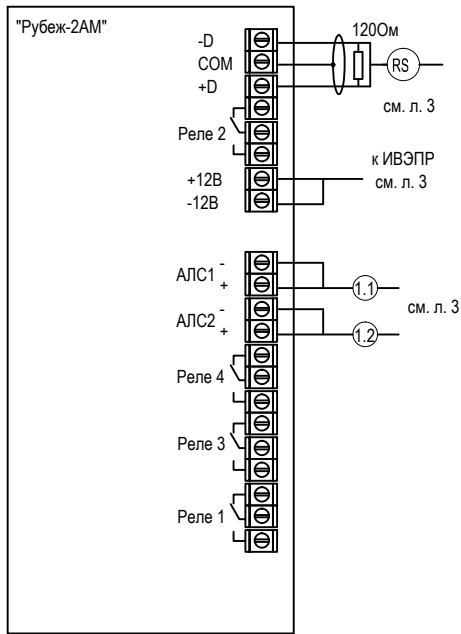
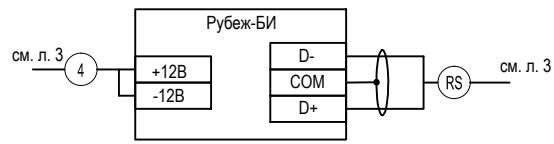
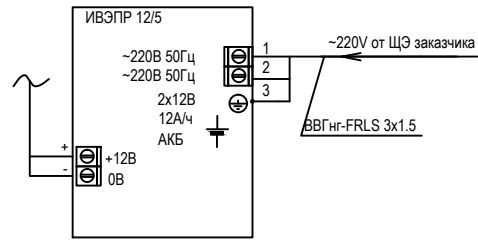


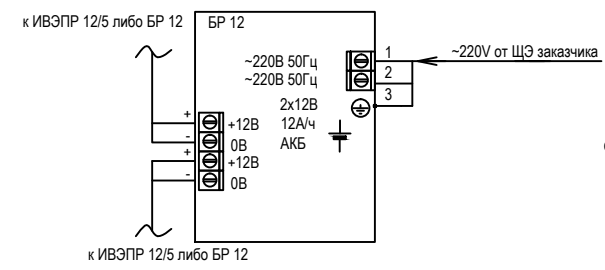
Схема подключение блока индикации Рубеж-БИ



Типовая схема подключения источника питания ИВЭПР 12/5 к устройствам



Типовая схема подключения блока резервного электропитания "БР 12" к устройствам



Типовая схема подключения извещателя ИП212-64

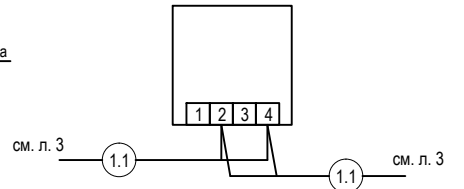
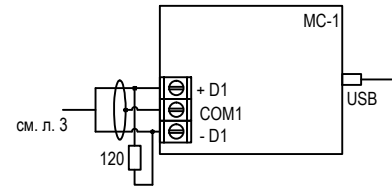
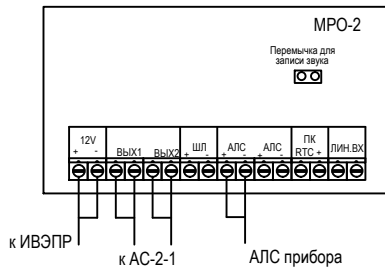


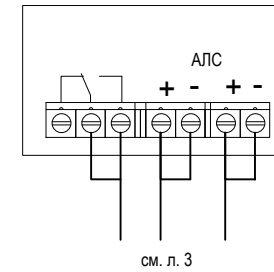
Схема подключение модуля сопряжения MC-1



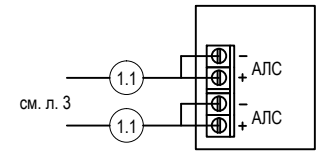
Типовая схема подключения модуля речевого оповещения МРО-2



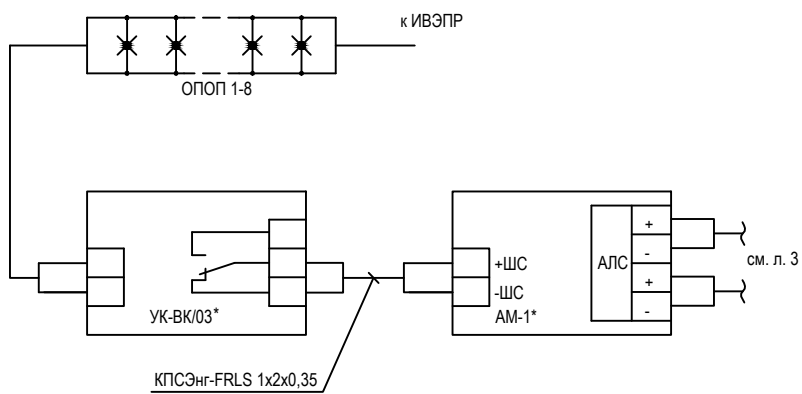
Типовая схема подключения релейного модуля РМ-1



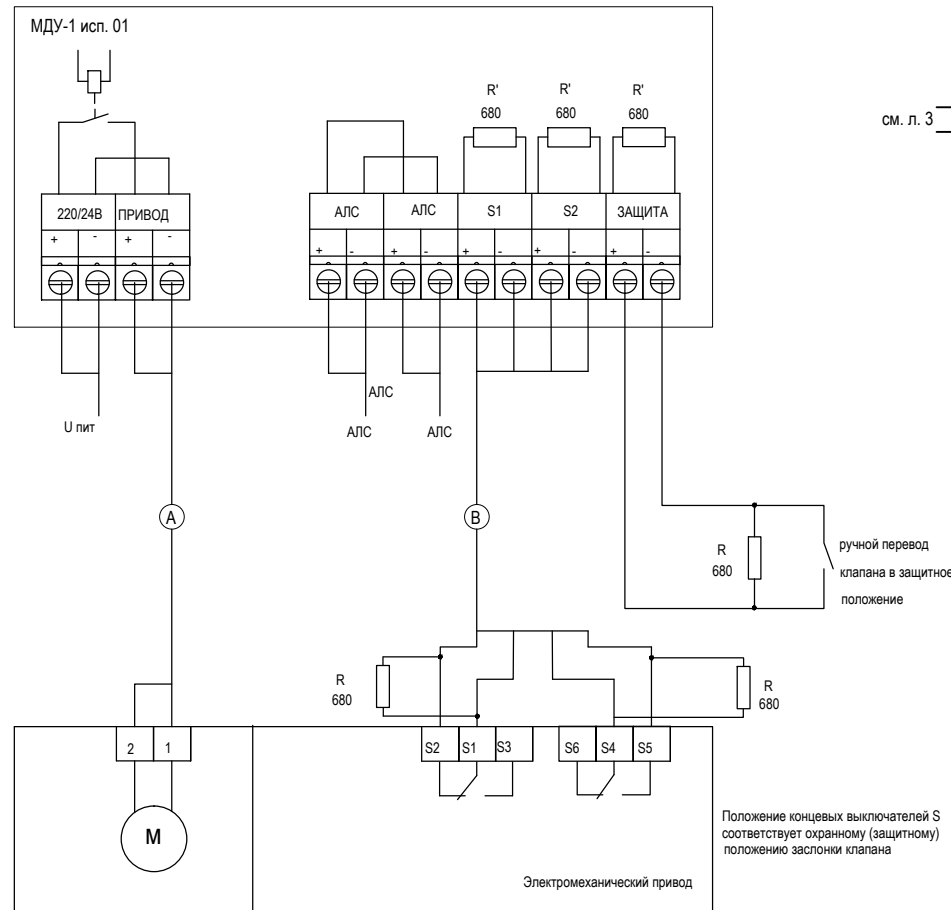
Типовая схема подключения извещателя ИПР 513-11



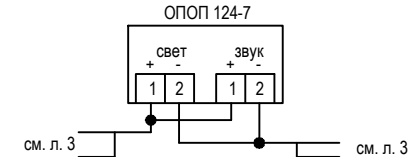
Типовая схема подключения световых оповещателей ОПОП 1-8



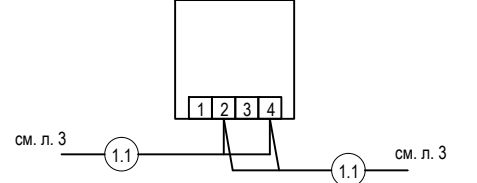
Типовая схема подключения внешних проводов для электромеханического привода



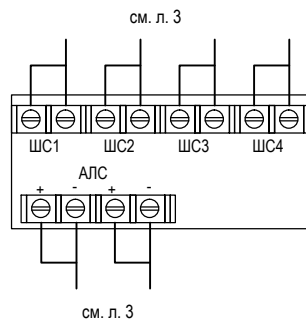
Типовая схема подключения оповещателя охранно-пожарного ОПОП 124-7



Типовая схема подключения извещателя ИП101-29-PR



Типовая схема подключения адресной метки АМ-4



Типовая схема подключения акустической системы АС-2-1

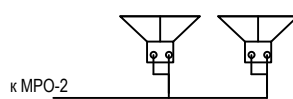


Схема подключение извещателя охранного точечного магнитоконтактного ИО102-26

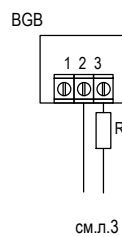


Схема подключение извещателя охранного ручного точечного электроконтактного ИО101-1А

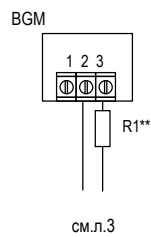
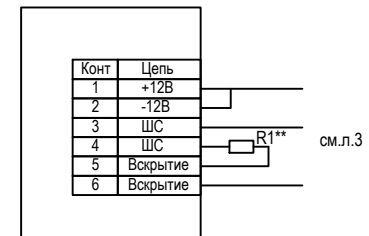
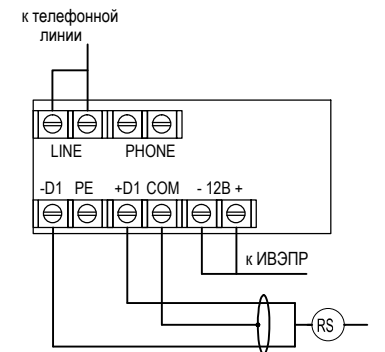


Схема подключение извещателя охранного поверхностного звукового ИО 329-4 Стекло-3



Типовая схема подключения устройства УОО-ТЛ



\* подключение устройства применимо только для зданий с речевым оповещением (3 тип)  
 \*\* R1 устанавливается на последнем извещателе на шлейфе

Изм.	Кол.уч.	Лист	№ док.	Подпись	Дата
Детский сад					
Схема подключения оборудования					
		Стадия	Лист	Листов	
		Р	14		