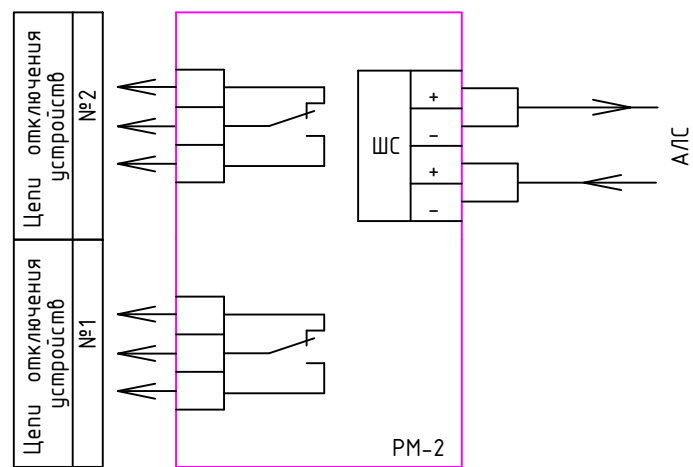
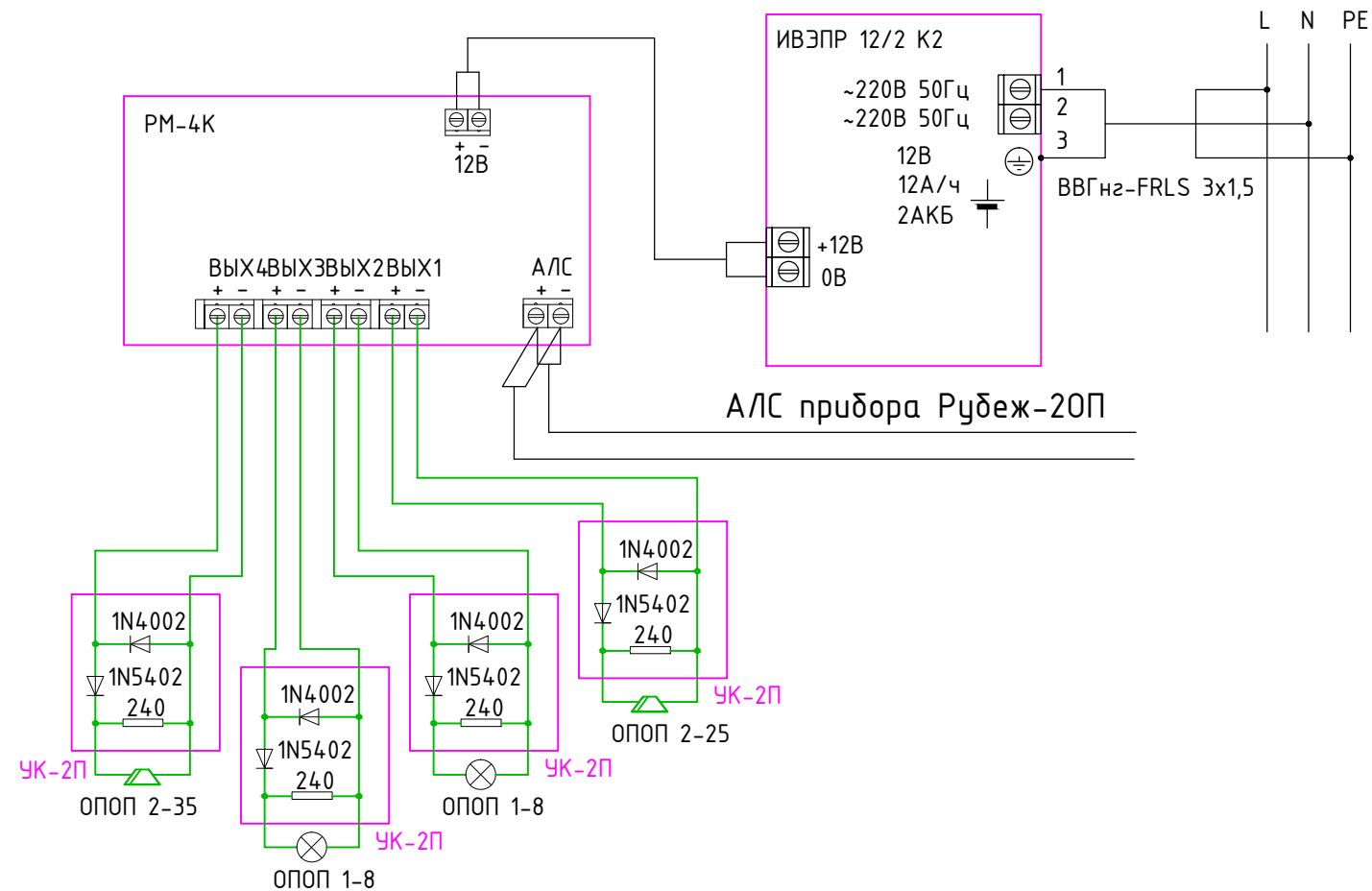


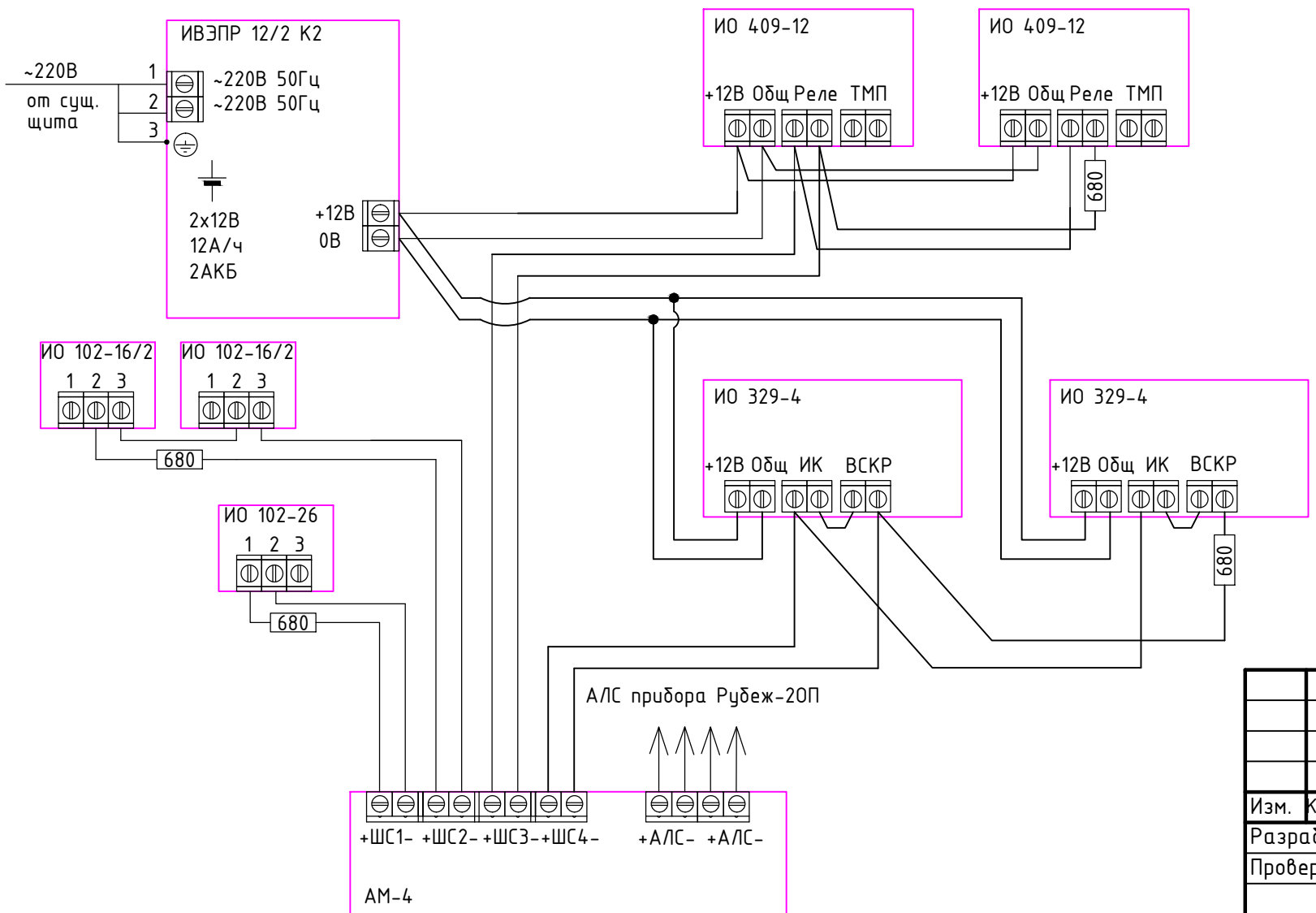
Типовая схема подключения внешних проводок для управления инженерным оборудованием здания (общеобменной вентиляцией, разблокированием кодовых замков и т.д)



Типовая схема подключения релейного модуля РМ-К в АЛС



Типовая схема подключения охранных извещателей к АМ-4



* - Резистор расположить на последнем извещателе

Изм.	Кол.уч.	Лист	№ док.	Подпись	Дата			
Разраб.								
Проверил								
Н.комр.								
Школа						Стадия	Лист	Листов
						Р	4	
Типовые схемы подключений оборудования (окончание)								

Согласовано

Взам. инв.Н

Подпись и дата

Инв.Н подл.