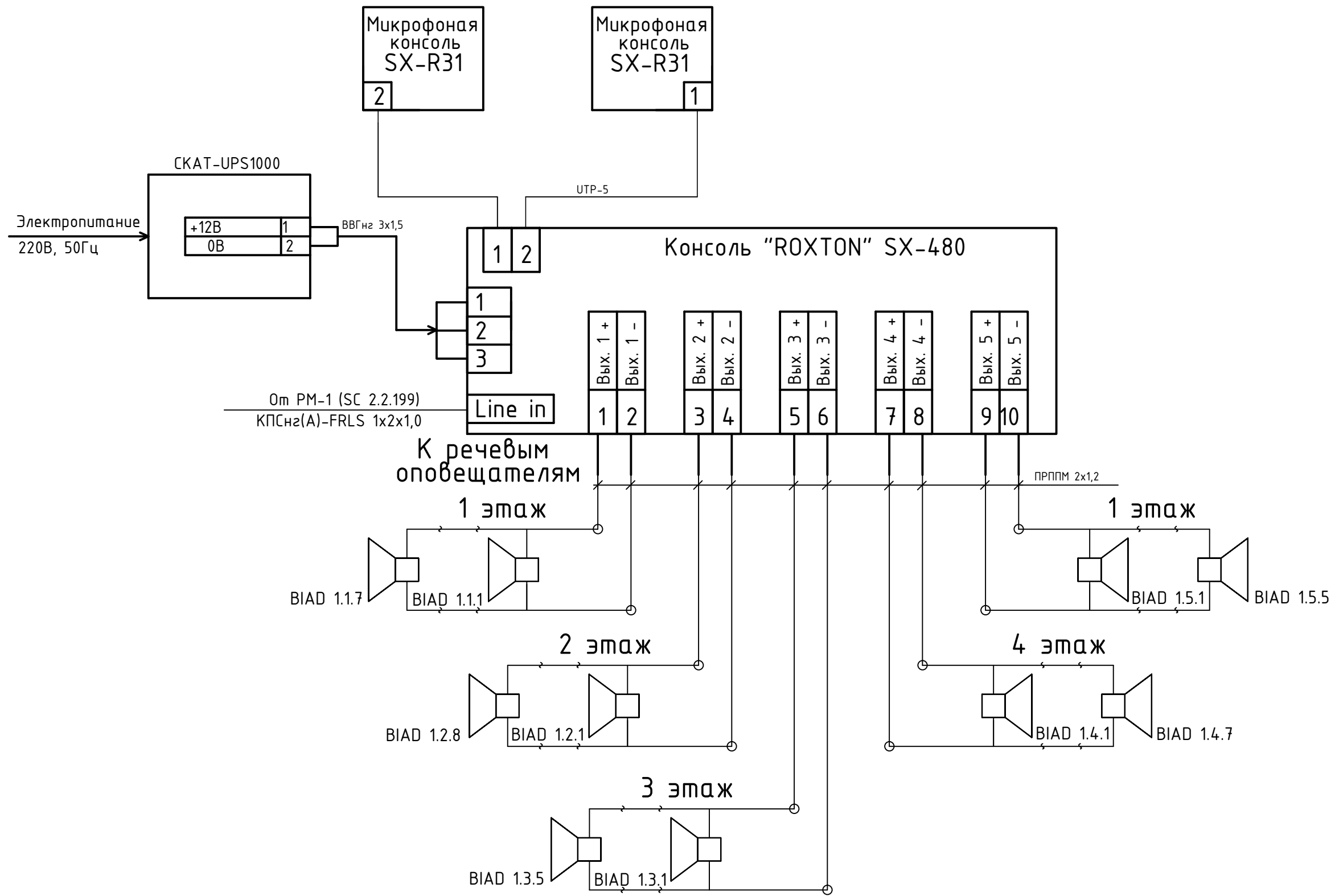


Схема подключения оборудования и речевых оповещателей



Примечание:

Размещение оборудования в помещении поста охраны уточнить по месту.

Изм.	Кол.уч.	Лист	№ док.	Подпись	Дата			
Разраб.								
Проверил								
Н.комр.								
Школа						Стадия	Лист	Листов
						Р	5	
Схема подключения оборудования системы речевого оповещения								

Согласовано

Взам. инв.Н

Подпись и дата

Инв.Н подл.