

Пож.отсек№1

Пож.отсек№2

Пож.отсек№3

13 шт. управление щитами автоматики



отм.+10.300

отм.+8.200

1 шт. управление щитами автоматики



отм.+8.200

отм.+5.400

1 шт. управление инжен.системами  
2 шт. управление щитами автоматики



ИП 212-64 - 64шт  
ИПР 513-11 - 2шт

ИПР 513-11 - 4шт  
На управление внутренним  
противопожарным водопроводом  
(технология см. проект 242-09/11-ПТ)

ИП 212-64 - 48шт

ОПОП 1-8М "Выход" - 4 шт



УК-ВК



ИВЭПР 12/1,2(Н5)  
АКБ 4,5 А\*ч

отм.+5.400

отм.0.000

На управление внутренним  
противопожарным водопроводом  
(технология см. проект 242-09/11-ПТ)

К стойке речевого оповещения JEDIA  
(см. л.3 проект 242-09/11-СО)

ИПР 513-11  
7шт

ИПР 513-11 - 9шт

ИП 212-64 - 6шт

1 шт. на управление табло "Выход"  
3 шт. управление щитами автоматики

3шт

На управление внутренним  
противопожарным водопроводом  
(технология см. проект 242-09/11-ПТ)

ИПР 513-11 - 4шт

ИПР 513-11  
4шт

ИП 101-29А3R1 - 13шт

ИП 212-64 - 30шт

ИП 212-64 - 6шт

ОПОП 1-8М "Выход" - 4 шт

На управление внутренним  
противопожарным водопроводом  
(технология см. проект 242-09/11-ПТ)

ИПР 513-11 - 3шт

ИП 212-64 - 4шт

ИПР 513-11  
5шт

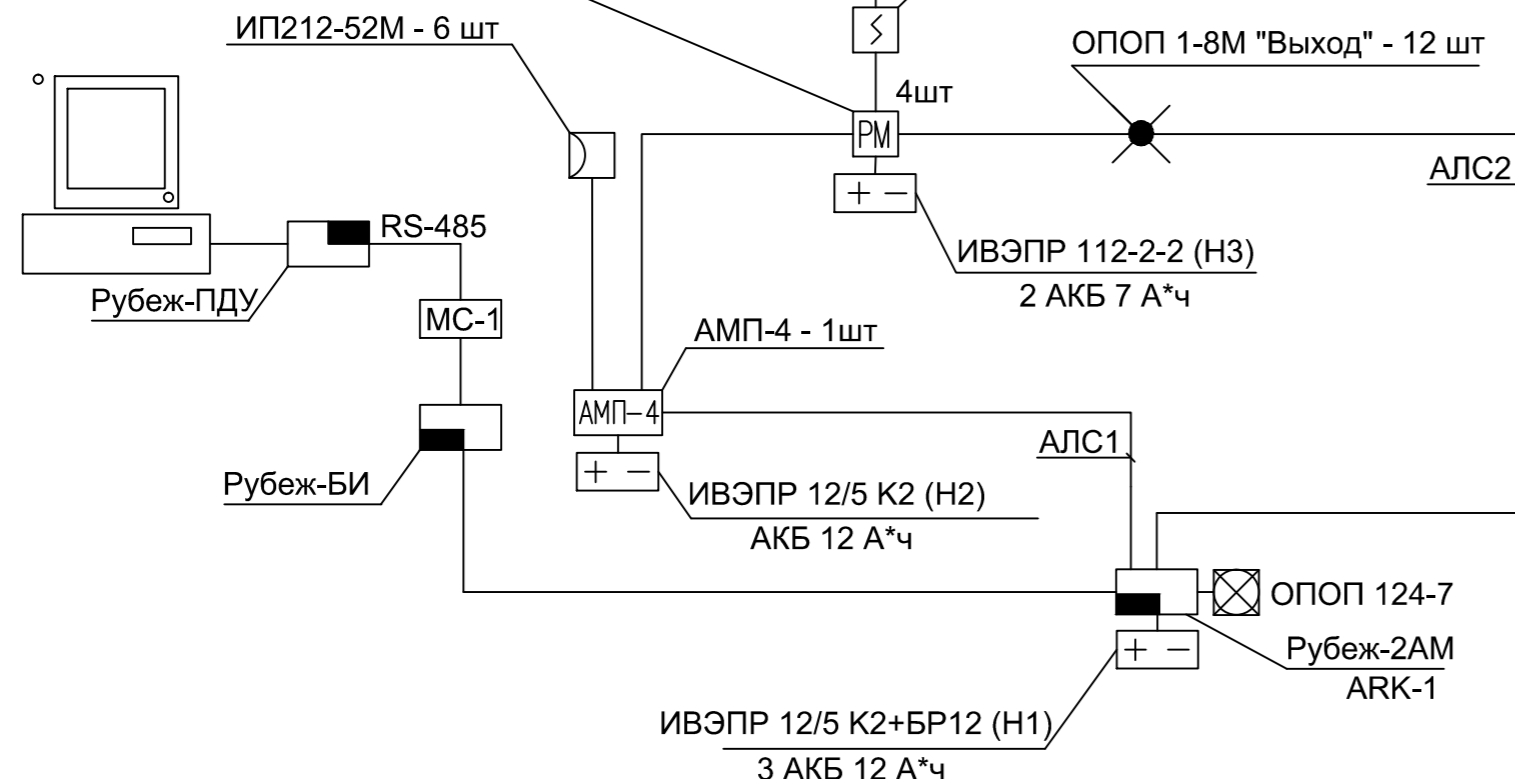
ИП 212-64 - 22шт

ОПОП 1-8М "Выход" - 6 шт

3 шт. упр. щитами автоматики

На оповещение в пожарном отсеке №3  
(см. л.3 проект 242-09/11-СО)

ИВЭПР 12/1,2(Н4)  
АКБ 4,5 А\*ч



2 шт. упр. щитами автоматики

УК-ВК



Изм.	Кол.уч.	Лист	№док.	Подпись	Дата	Гипермаркет	Стадия	Лист	Листов
Разработал							Р	2	
Проверил									
Н.контр.							Структурная схема		

Инв. N подл. Подпись и дата  
 Инв. N инв. N