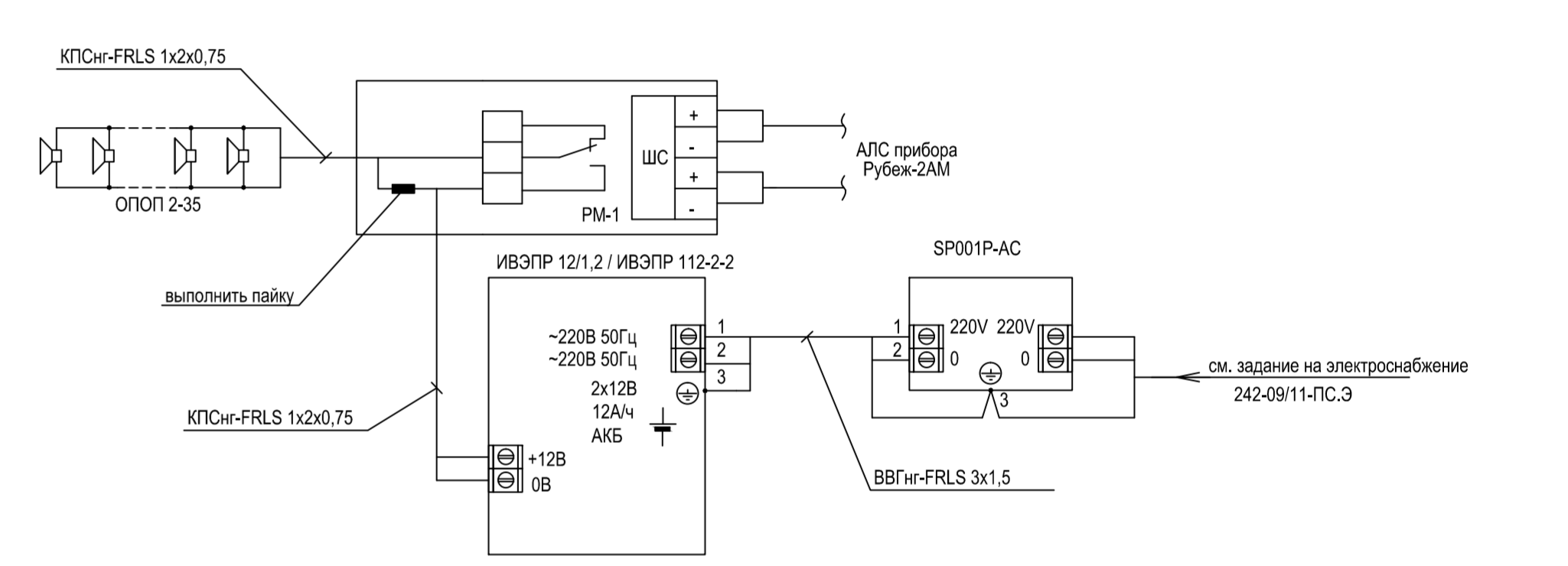
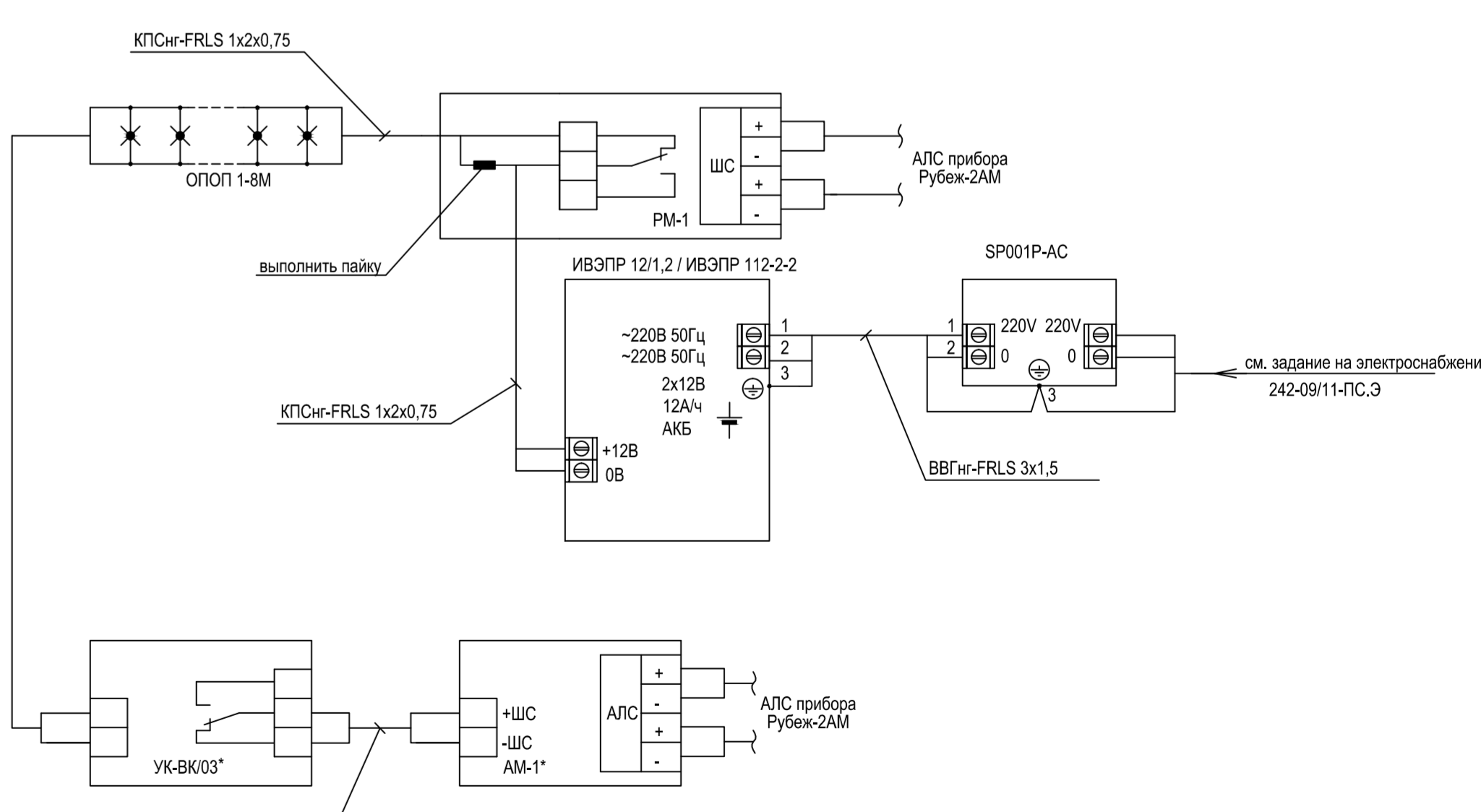


Типовая схема подключения звуковых оповещателей ОПОП 2-35 к источнику питания через релейный модуль РМ-1



Типовая схема подключения световых оповещателей ОПОП 1-8М



\* подключение устройства применимо только для зданий с речевым оповещением (3, 4 тип)

Изм.	Колуч.	Лист	Надок.	Подпись	Дата
Разработал					
Проверил					
И.директ.					
Гипермаркет					
Система речевого оповещения.					
Схема функциональная и схема подключения					
Статус	Лист	Листов			
Р	2				