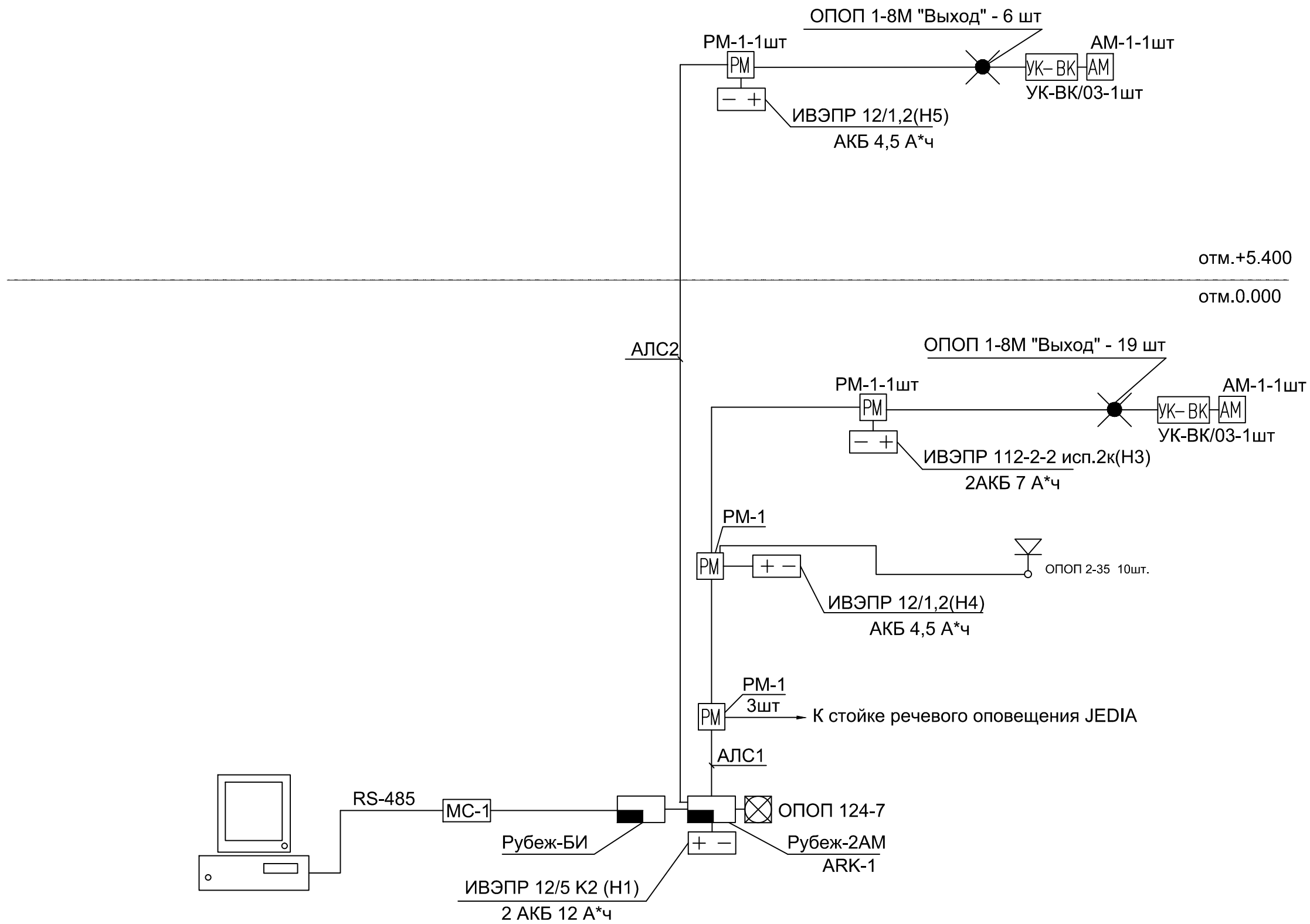


Инв.№ подл. Подпись и дата
 Взам. инв.№



Изм.	Кол.уч.	Лист	Недок.	Подпись	Дата			
Разработал								
Проверил						Гипермаркет		
Н.контр.						Р		
						3		
						Листов		
Структурная схема световых табло "Выход"								